

**Eigenschaften:**

- ✓ 2-Draht Kippschutz-Neigungsschalter<sup>1)</sup>
- ✓ Überwachungsbereich +/-180° rotationssymmetrisch um die Z-Achse
- ✓ Mittlere Auflösung und Genauigkeit
- ✓ Anschlusskompatibel bei Anwendungen, die bisher mit mechanischen Schaltern (z. B. Quecksilber-, Pendel- oder Reedschaltern) umgesetzt wurden.
- ✓ Geeignet für den industriellen Einsatz
  - Gehäuseschutzart: IP67
  - CE-Kennzeichen



**Einsatzgebiete:**

- ✓ Hebebühnen und Befahranlagen
- ✓ Land- und forstwirtschaftliche Maschinen
- ✓ Nutzkraftfahrzeuge, Ladebordwände
- ✓ Kran- und Hebeteknik

<sup>1)</sup> Patentgeschützt durch EP3564980

**Funktion:** Der Neigungsschalter HNSC-B-...-KS überwacht rotationsymmetrisch Neigungsabweichungen aus der Vertikalen (Z-Achse). Tritt eine Neigungsabweichung von der Z-Achse auf, die größer als der definierte AUS-Überwachungsbereich ist, so geht der Schalter in den niederohmigen Betriebszustand über (SCHLIESSER). Die Anzeige-LED des Schalters signalisiert den jeweiligen Schaltzustand. Der Neigungsschalter geht erst dann wieder in den hochohmigen Betriebszustand über, wenn die Neigungsabweichung den definierten Schaltpunkt wieder unterschreitet.  
Der Schaltpunkt wird nach Kundenvorgabe in einem Bereich zwischen 30° Neigung und 150° Neigung eingestellt (Siehe Bestellschlüssel).  
Die Schalt-Hysterese zwischen Aus- und Einschaltpunkt beträgt ca. 2° Neigung. Die Messgrenzfrequenz beträgt ca. 5 Hz.

**Besondere Vorteile:** Der Neigungsschalter HNSC-B ist besonders geeignet für den Retrofit in vorhandenen Applikationen, für die aufgrund erhöhter Anforderungen (Robustheit, Genauigkeit, RoHS-Richtlinie, ...) ein 1:1 Ersatz benötigt wird. Hierfür bietet der Schalter in vielen Fällen eine einfache Lösung.  
*Beispiel:* Der Ersatz eines mechanischen Neigungsschalters durch den HNSC-B an einem SPS-Eingang ist wegen des sehr geringen Stromverbrauchs ohne weitere Maßnahmen umsetzbar.

**Kundenspezifische Varianten:** Schalthysterese und Grenzfrequenz des Schalters basieren auf langjährigen Erfahrungswerten, können jedoch entsprechend der jeweiligen Applikation kundenspezifisch angepasst werden.

**Elektrische Daten:**

Betriebsspannung U <sub>B</sub> :	9-30 V DC
Bemessungsspannung:	24 V DC
Restwelligkeit:	< 15 %
Bemessungsstrom:	100 mA
Reststromaufnahme:	ca. 500µA
Schaltausgang:	Gepolter Schließer (NO)
Spannungsabfall, statisch:	5V, max.

**Ausgang/ Schnittstelle:**

Schalterart: Schließer (NO)

**Mechanische Daten:**

Gehäusematerial: Kunststoff  
Maße: 40mm x 20mm x 20mm

**Messbereich<sup>1)</sup>:**

Messbereich Z-Achse:	-180°...+180°			
Schaltpunkt Z-Achse:	nach Kundenvorgabe im Bereich zwischen 30° und 150° Neigung			
Genauigkeit:	+/- 2°			
Hysterese:	2° +/- 1°			
Grenzfrequenz:	5 Hz			
Messprinzip:	MEMS			
	Min.	Typ.	Max.	
Temperaturdrift (relativ):	0,02	0,06	0,12	[°/K]
Temperaturdrift bei 0° C:	0,50	1,50	3,00	[°]
Temperaturdrift bei 50° C:	0,50	1,50	3,00	[°]
Temperaturdrift bei -25° C:	1,00	3,00	6,00	[°]
Temperaturdrift bei 70° C:	0,95	2,70	5,40	[°]

<sup>1)</sup> Die hier angegebenen Eigenschaften beziehen sich auf einen Schaltpunkt von 90° Neigung. Bei einem anderen Schaltpunkt können die Werte geringfügig abweichen.

**Funktionsanzeigen:**

LED, gelb: Schalter geschlossen

**Umgebungsbedingungen:**

Temperaturbereich: -25° C ... 70° C  
Schutzart: DIN IP 67

**EMV:**

EU-Richtlinien: 2014/30/EU EMV-Richtlinie, 2011/65/EU RoHS-Richtlinie  
Angewendete Normen: EN 61000-6-3:2007 + A1:2011/ AC:2012 (Störaussendung für Wohnbereich, Geschäfts- und Gewerbebereich sowie Kleinbetriebe), EN 61000-6-2:2005 + AC:2005-09 (Störfestigkeit für Industriebereich)

**Funktionale Sicherheit:**

MTTFd: 1691 Jahre  
Gebrauchsdauer: 20 Jahre

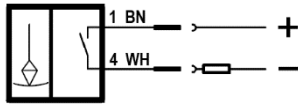
Die Angabe des MTTF- / Gebrauchsdauer-Wertes stellt keine verbindlichen Beschaffenheits- und/oder Lebensdauerzusagen dar; es handelt sich lediglich um Erfahrungswerte ohne bindenden Charakter.

Durch diese Wertangaben wird auch nicht die Verjährungsfrist von Mängelansprüchen verlängert oder sonst in irgendeiner Form beeinflusst.

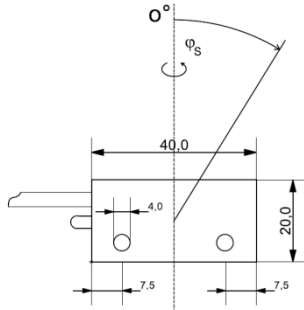
**Anschlüsse:**

Anschluss: Kabel, 2-adrig, Länge nach Kundenwunsch (max. 3m)

**Anschlussbild:**

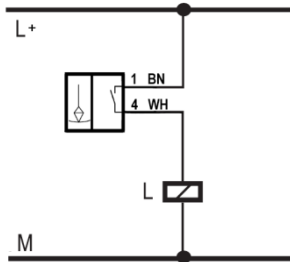


**Einbaumaße:**

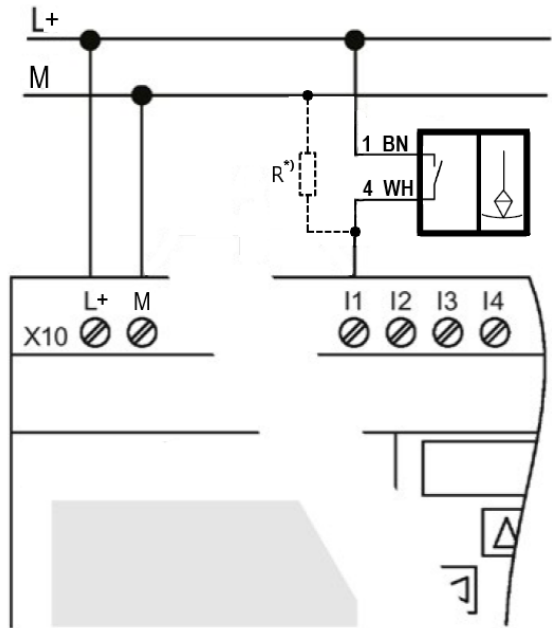


Bezugsebene für den angegebenen Schaltwinkel ist die Gehäuseunterseite.

**Verwendung mit einem Relais:**



**Verwendung an einer SPS:**

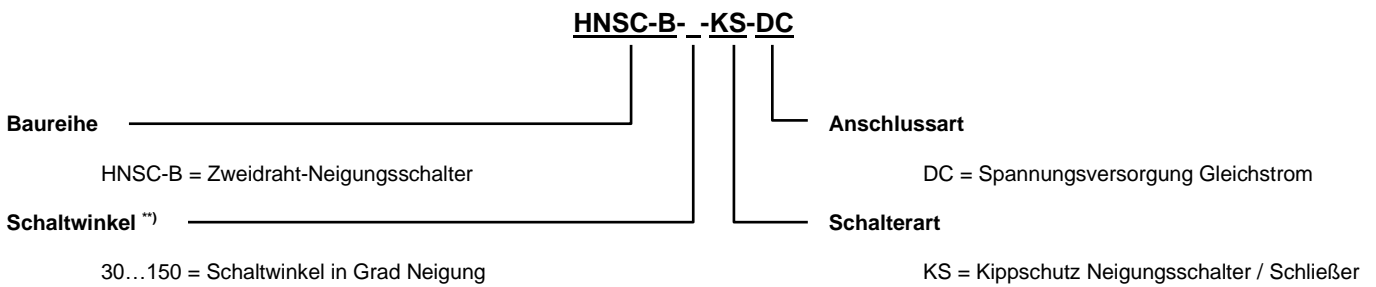


Bsp.: Verdrahtung des Neigungsschalters HNSC-B am digitalen Eingang einer SPS

**Bitte beachten:** Bei der Verwendung des Neigungsschalters HNSC-B als Signalgeber an einem digitalen Eingang einer SPS, muss die Steuerung bei Erkennung von Signal 0 einen Reststrom von ca. 600µA tolerieren. Beachten Sie hierfür die Angaben in den technischen Daten der verwendeten Steuerung.

R<sup>\*)</sup>: Alternativ kann bei der Verwendung von sehr empfindlichen digitalen Eingängen ein Widerstand von 2kΩ zwischen dem verwendeten Eingang und Masse geschaltet werden.

**Bestellschlüssel:**



**\*\*) Bitte geben Sie bei der Bestellung die gewünschten Eigenschaften des Schalters an:**

**Beispiel:** HNSC-B-45-KS-DC, Bestellbezeichnung für Schaltwinkel 45° Neigung.  
Bei Wunsch nach Ausführung **ohne** Stecker M12 bitte bei der Bestellung inkl. der gewünschten Kabellänge (max. 3m) angeben.